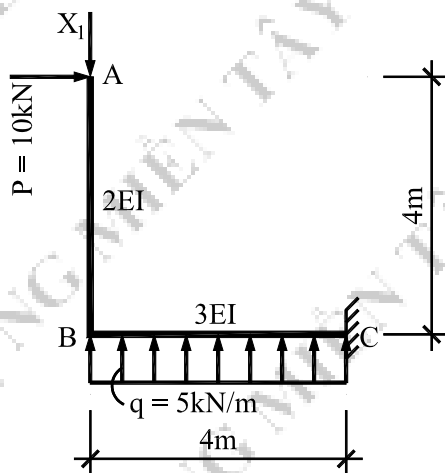
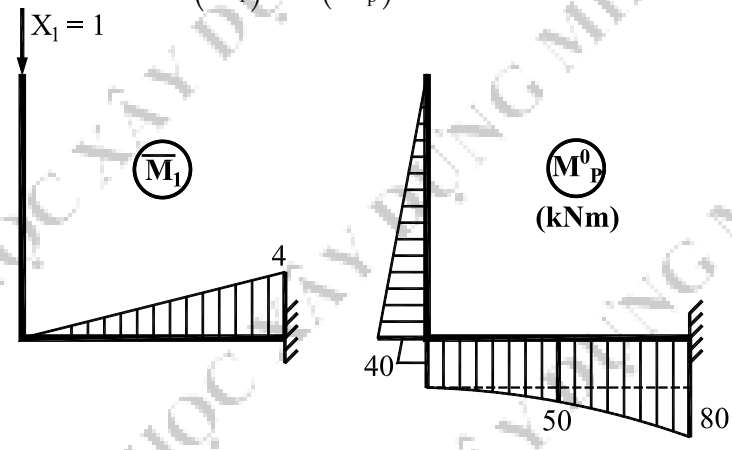
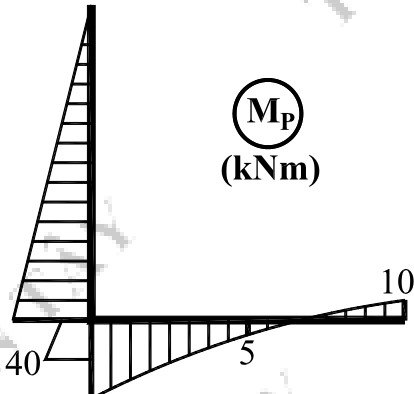
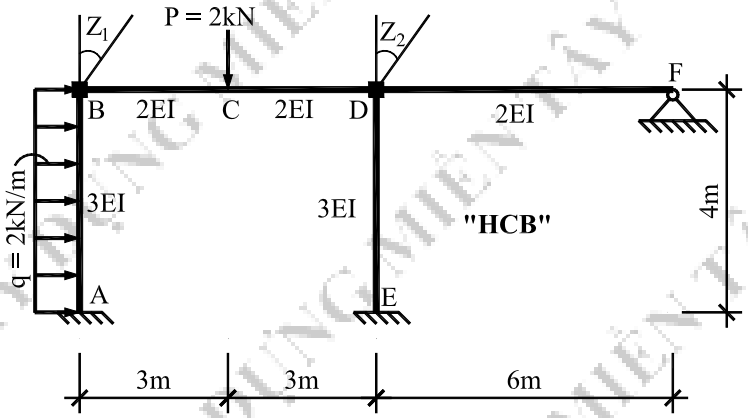
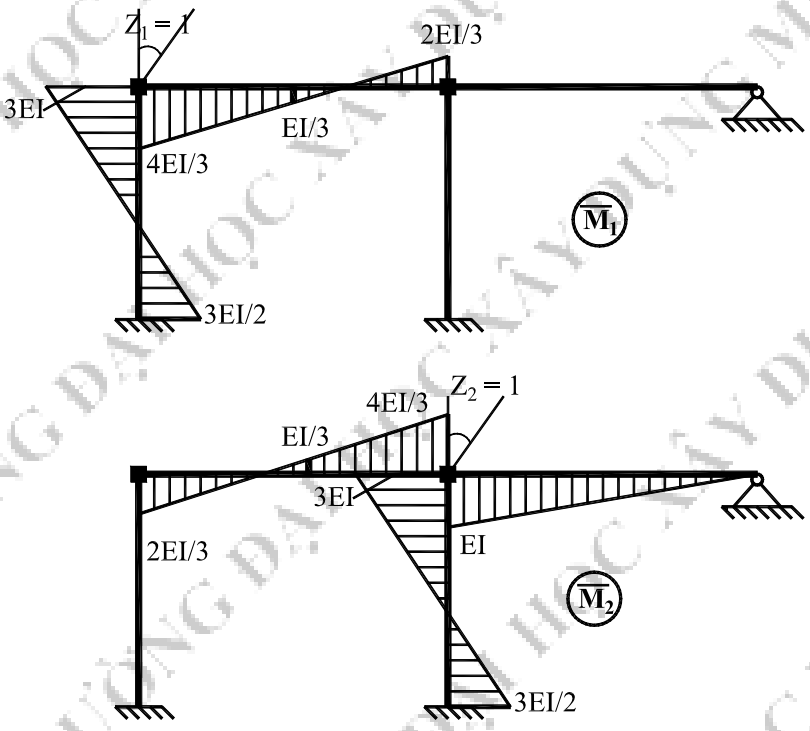
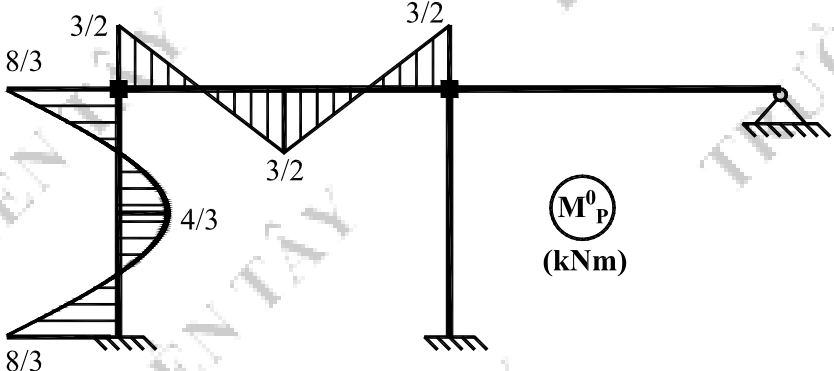
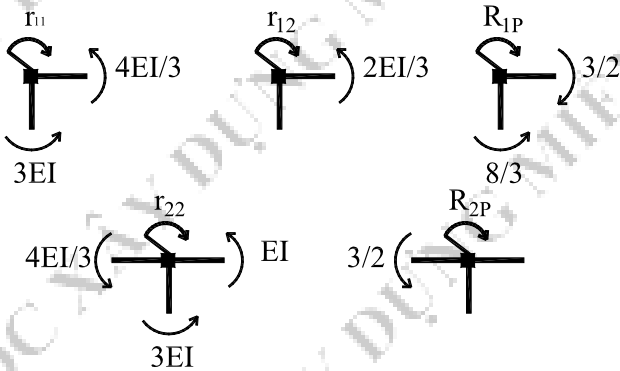
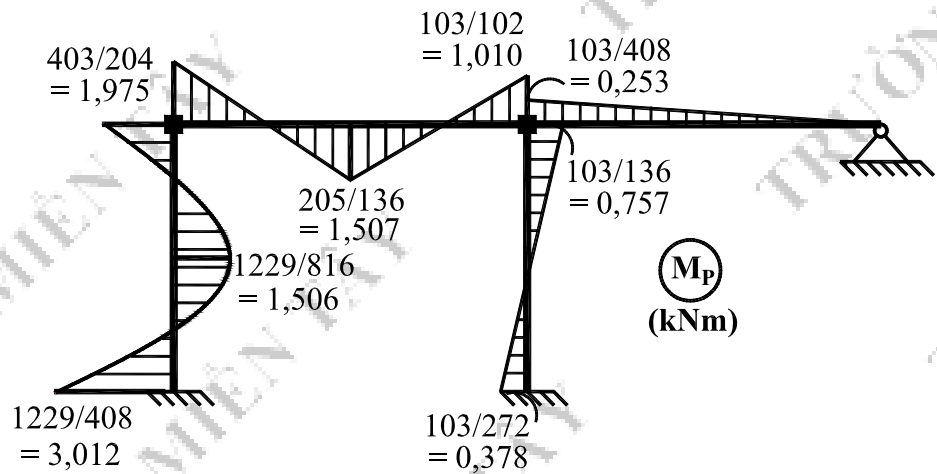


Câu	Nội dung	Thang điểm
	<p>- Bậc siêu tĩnh <math>n = 1</math>, chọn hệ cơ bản như hình vẽ</p> 	0,50
1	<p>- Vẽ biểu đồ mômen uốn (<math>\overline{M}_1</math>) và (<math>M_p^0</math>) như hình vẽ.</p> 	1,00
	<p>- Viết phương trình chính tắc: <math>\delta_{11}X_1 + \Delta_{1p} = 0</math></p>	0,25
	<p>- Tính các hệ số:</p> $\delta_{11} = \frac{4 \times 4 \times 4}{3 \times 3EI} = \frac{64}{9EI}$	0,50
	$\Delta_{1p} = -\frac{4 \times 4 \times 40}{2 \times 3EI} - \frac{4 \times 4 \times 40}{4 \times 3EI} = -\frac{160}{EI}$	0,50
	<p>- Giải phương trình <math>\Rightarrow X_1 = \frac{45}{2} = 22,5\text{kN}</math></p>	0,25

	<p>- Vẽ biểu đồ mômen uốn của hệ như hình vẽ</p> 	1,00
<b>Tổng điểm câu 1</b>		<b>4,0đ</b>
	<p>- Bậc siêu động <math>n = 2</math>, chọn hệ cơ bản như hình vẽ</p> 	0.50đ
2	<p>+ Vẽ biểu đồ mômen uốn <math>\bar{M}_1</math> và <math>\bar{M}_2</math> như hình vẽ.</p> 	1.00đ

<p>+ Vẽ biểu đồ mômen uốn <math>M_p^0</math> như hình vẽ.</p> 	0.50đ
<p>+ Viết hệ phương trình chính tắc</p> $r_{11}Z_1 + r_{12}Z_2 + R_{1P} = 0$ $r_{21}Z_1 + r_{22}Z_2 + R_{2P} = 0$	0.50đ
<p>+ Tính các hệ số</p>  $r_{11} = \frac{13EI}{3} ; r_{22} = \frac{16EI}{3}$ $r_{12} = r_{21} = \frac{2EI}{3}$ $R_{1P} = \frac{7}{6} \text{ kNm}$ $R_{2P} = \frac{3}{2} \text{ kNm}$	<p>0.50đ</p> <p>0,25đ</p> <p>0.50đ</p> <p>0.25đ</p> <p>0.25đ</p> <p>0.25đ</p>
<p>+ Giải hệ phương trình:</p> $\begin{cases} \frac{13EI}{3} \times Z_1 + \frac{2EI}{3} \times Z_2 = -\frac{7}{6} \\ \frac{2EI}{3} \times Z_1 + \frac{16EI}{3} \times Z_2 = -\frac{3}{2} \end{cases}$ $\Rightarrow \begin{cases} Z_1 = -\frac{47}{204EI} = -\frac{0,230}{EI} \text{ (rad)} \\ Z_2 = -\frac{103}{408EI} = -\frac{0,252}{EI} \text{ (rad)} \end{cases}$	<p>0.25đ</p> <p>0.25đ</p>

	<p>- Vẽ biểu đồ mômen của hệ như hình vẽ.</p>  <p style="text-align: center;"><math>M_p</math> (kNm)</p>	1.00đ
	<b>Tổng điểm câu 2</b>	<b>6,0đ</b>